

Solar Wall Light with Motion Sensor

Art.no 36-9081 Model 5751-SOLAR

Please read the entire instruction manual before using the product and then save it for future reference. We reserve the right for any errors in text or images and any necessary changes made to technical data. If you experience any technical problems or have questions, please contact our customer service team.

Safety

- Handle the product with care, making sure not to damage the surface of the solar cell and ensuring that it is not covered with dust or affected by other contaminants.
- The product must not be changed or modified in any way.
- Do not let children play with the product.

Care and maintenance

- Clean the light using a slightly moist cloth.
- Use only mild cleaning agents, never solvents or corrosive chemicals.
- Be careful not to damage the solar cell.
- If the product is not used for a long time, the battery may become so discharged that the LED light does not come on. In this case the product must be left in bright sunlight for 10–20 hours to charge. The battery will charge regardless of whether the power switch is set to ON or OFF but quicker if set to **OFF**.

Responsible disposal

This symbol indicates that the product should not be disposed of with general household waste. This applies throughout the entire EU. In order to prevent any harm to the environment or health hazards caused by incorrect waste disposal, the product must be handed in for recycling so that the material can be disposed of in a responsible manner. When recycling your product, take it to your local collection facility or contact the place of purchase. They will ensure that the product is disposed of in an environmentally sound manner.



Specifications

Colour temperature	3000 K
Battery	1 × 18650, 3,7 V, 2200 mAh, Li-ion
Charging time	Approx. 9 hours (in continuous sunlight)
Operating time	Up to 4–9 hours (fully charged)
Dimensions (W × D × H)	12 × 20 × 9 cm

Solcellsbelysning med rörelsesensor

Art.nr 36-9081 Modell 5751-SOLAR

Läs igenom hela bruksanvisningen före användning och spara den sedan för framtida bruk. Vi reserverar oss för ev. text- och bildfel samt ändringar av tekniska data. Vid tekniska problem eller andra frågor, kontakta vår kundtjänst.

Säkerhet

- Hantera produkten varsamt, se till att inte solcellens yta skadas, täcks av damm eller påverkas negativt av andra föroreningar.
- Produkten får inte ändras eller modifieras på något sätt.
- Låt inte barn leka med produkten.

Skötsel och underhåll

- Torka av lampan med en lätt fuktad trasa.
- Använd ett mildt rengöringsmedel, aldrig lösningsmedel eller frätande kemikalier.
- Var försiktig så att inte solcellen skadas.
- Om produkten inte används under en längre tid kan batteriet vara så urladdat att LED-lampan inte tänds upp. Produkten måste då laddas i ihållande solsken i upp till 10–20 tim. Laddningen påskyndas om strömbrytaren är i läge **OFF** (solpanelen laddar batteriet oavsett om strömbrytaren är i läge ON eller OFF).

Avfallshantering

Denna symbol innebär att produkten inte får kastas tillsammans med annat hushållsavfall. Detta gäller inom hela EU. För att förebygga eventuell skada på miljö och hälsa, orsakad av felaktig avfallshantering, ska produkten lämnas till återvinning så att materialet kan tas omhand på ett ansvarsfullt sätt. När du lämnar produkten till återvinning, använd dig av de returhanteringsystem som finns där du befinner dig eller kontakta inköpsstället. De kan se till att produkten tas om hand på ett för miljön tillfredställande sätt.



Specifikationer

Färgtemp	3000 K
Batteri	1 × 18650, 3,7 V, 2200 mAh, Li-jon
Laddtid	Ca 9 tim (i ihållande solljus)
Lystid	Upp till 4–9 tim (fulladdad)
Mått (B × D × H)	12 × 20 × 9 cm

Solcellelampe med bevegelsensor

Art.nr. 36-9081 Modell 5751-SOLAR

Les gjennom hele bruksanvisningen før produktet tas i bruk, og ta vare på den for fremtidig bruk. Vi tar forbehold om eventuelle feil i tekst og bilder, samt endringer av tekniske data. Ved tekniske problemer eller spørsmål, ta kontakt med vårt kundesenter.

Sikkerhet

- Produktet må behandles varsomt, pass på at ikke solcellens overflate blir skadet, dekkes med støv eller påvirkes negativt.
- Produktet må ikke demonteres eller modifiseres på noen måte.
- La ikke barn leke med produktet.

Vedlikehold

- Rengjør produktet med en myk, lett fuktet klut.
- Bruk et mildt rengjøringsmiddel, aldri løsemidler eller etsende kjemikalier.
- Vær forsiktig slik at solcellen ikke skades.
- Hvis produktet ikke har vært i bruk på en stund kan batteriet være så utladet at LED-pæren ikke tenner. Produktet på da lades i direkte sollys i opptil 10–20 timer. Ladingen vil skje raskere dersom strömbryteren er innstilt på **OFF** (solpanelene lader batteriet uansett om strömbryteren er innstilt på ON eller OFF).

Avfallshåndtering

Symbolet betyr at produktet ikke skal kastes sammen med øvrig husholdningsavfall. Dette gjelder i hele EØS. For å forebygge eventuelle skader på helse og miljø som følge av feil håndtering av avfall, skal produktet leveres til gjenvinning, slik at materialet blir tatt hånd om på en tilfredsstillende måte. Når produktet skal kasseres, benytt eksisterende systemer for returhåndtering eller kontakt forhandler. De vil ta hånd om produktet på en forsvarlig måte.



Spesifikasjoner

Fargetemperatur	3000 K
Batteri	1 × 18650, 3,7 V, 2200 mAh, Li-Ion
Ladetid	Ca. 9 timer (i vedvarende sollys)
Lystid	4–9 timer (med nytt og fulladede batteri)
Mål (B × D × H)	12 × 20 × 9 cm

Aurinkokennovalaisin ja liiketunnistin

Tuoteno 36-9081 Malli 5751-SOLAR

Lue käyttöohje ennen tuotteen käyttöönottoa ja säilytä se tulevaa tarvetta varten. Pidätämme oikeuden teknisten tietojen muutoksiin. Emme vastaa mahdollisista teksti- tai kuvavirheistä. Jos tuotteeseen tulee teknisiä ongelmia, ota yhteys asiakaspalveluun.

Turvallisuus

- Käsittele tuotetta varoen. Varmista, että aurinkokennon pinta ei vahingoitu ja että pinnalle ei kerry pölyä tai muita epäpuhtauksia.
- Tuotetta ei saa purkaa tai muuttaa.
- Älä anna lasten leikkiä tuotteella.

Huolto ja kunnossapito

- Pyyhi valaisin kevyesti kostutetulla liinalla.
- Käytä mietoja puhdistusainetta. Älä käytä liuottimia tai syövyttäviä kemikaaleja.
- Ole varovainen, ettei aurinkokenno vahingoitu.
- Jos tuote on pitkään käyttämättä, akku saattaa purkautua niin, että LED-lamppu ei syty. Tuotetta tulee tällöin ladata suorassa auringonvalossa jopa 10–20 tuntia. Lataus nopeutuu, jos virtakytkin on **OFF**-asennossa (aurinkopaneeli lataa akkua riippumatta siitä, onko virtakytkin ON- vai OFF-asennossa).

Kierrättäminen

Tämä kuvake tarkoittaa, että tuotetta ei saa hävittää kotitalousjätteen seassa. Tämä koskee koko EU-alueita. Virheellisestä hävittämisestä johtuvien mahdollisten ympäristö- ja terveyshaittojen ehkäisemiseksi tuote tulee viedä kierrätettäväksi, jotta materiaali voidaan käsitellä vastuullisella tavalla. Kierrätä tuote käyttämällä paikallisia kierrätysjärjestelmiä tai ota yhteyttä ostopaikkaan. Ostopaikassa tuote kierrätetään vastuullisella tavalla.



Tekniset tiedot

Väriämpötila	3000 K
Akku	1 × 18650, 3,7 V, 2200 mAh (litiumioni)
Latausaika	Noin 9 tuntia (suorassa auringonvalossa)
Valaisuaika	Jopa 4–9 tuntia (täyteen ladattuna)
Mitat (L × S × K)	12 × 20 × 9 cm

SVERIGE • KUNDTJÄNST tel: 0247/445 00 e-post: kundservice@clasohlson.se internet: www.clasohlson.se brev: Clas Ohlson AB, 793 85 INSJÖN

NORGE • KUNDESENTER tlf: 23 21 40 00 e-post: kundesenter@clasohlson.no internet: www.clasohlson.no post: Clas Ohlson AS, Postboks 485 Sentrum, 0105 OSLO

SUOMI • ASIAKASPALVELU puh: 020 111 2222 sähköposti: asiakaspalvelu@clasohlson.fi kotisivu: www.clasohlson.fi osoite: Clas Ohlson Oy, Kaivokatu 10 B, 00100 HELSINKI

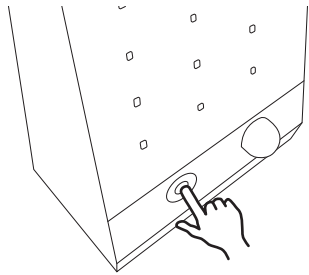
UNITED KINGDOM Internet: www.clasohlson.co.uk

north
LIGHT

Installation

1. Remove the wall mount from the light using a hex key.
2. Use the two screw holes in the wall mount to mark the location of the mounting holes on the wall.
3. ⚠️ Make sure that there are no water pipes or electrical cables hidden in the wall where you intend to drill or screw.
4. Drill appropriately sized holes into the wall and fasten the wall mount using appropriate screws and wall plugs.
5. Fasten the light to the wall mount using the set screws.
6. Adjust the angle of the solar cell so that it can utilize as much available sunlight as possible.

Product description



The light has four operating modes. Press the mode selector button the required number of times to choose one of the following modes:

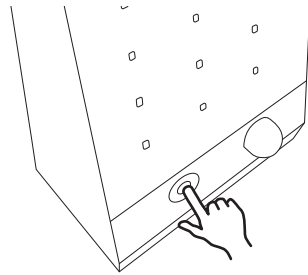
- **Nighttime:** The motion sensor is activated. The light shines brightly if motion is detected and shines faintly the rest of the time. The motion sensor shines **blue**.
- **Normal:** The motion sensor is activated. The light shines brightly if motion is detected and is off the rest of the time. The motion sensor shines **red**.
- **Constant:** The light constantly shines faintly from dusk till dawn. The motion sensor is inactivated. The light is off during daylight hours. The motion sensor shines **pink**.
- **Off:** The light is switched off. The motion sensor does not shine.

Helpful tip It can be difficult to see the colours (red, blue, pink). Hold your hand over the motion sensor to shade the light from above.

Montering

1. Lossa veggbelysningsens veggfaste med en insexnøkkel.
2. Mærk ut var veggfästet ska placeras med hjälp av de 2 fästhålne.
3. ⚠️ Försäkra dig om att väggen där du tänker borra eller skruva är fri från el- och vattenledningar.
4. Skruva upp veggfästet på väggen med lämplig skruv/plugg.
5. Fäst veggbelysningen med insexskruvarna på veggfästet.
6. Ställ in lämplig vinkel på solcellen så att den kan utnyttja solljuset maximalt.

Produktbeskrivning



Belysningen har 4 funktionslägen. Tryck på funktionsknappen upprepade gånger för följande lägen:

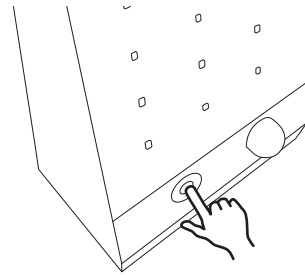
- **Natt:** Rörelsesensorn aktiverad. Belysningen lyser med starkt sken om någon passerar förbi och lyser med svagt sken övrig tid. Rörelsesensorn indikerar med **blått** sken.
- **Normal:** Rörelsesensorn aktiverad. Belysningen tänds och lyser med starkt sken om någon passerar förbi och är släckt övrig tid. Rörelsesensorn indikerar med **rött** sken.
- **Konstant:** Lyser konstant med svagt sken i mörker. Rörelsesensorn inaktiverad. Belysningen släkt i dagsljus. Rörelsesensorn indikerar med **rosa** sken.
- **Av:** Belysningen släckt. Rörelsesensorn indikerar inte.

Tips! Det kan vara svårt att se färgen (röd, blå, rosa). Håll handen över rörelsesensorn för att skugga ljuset från lampan.

Montering

1. Veggbelysningsens veggfeste løsnes med en insexnøkkel.
2. Mærk hvor veggfestet skal plasseres med hjelp av de 2 festehullene.
3. ⚠️ Forviss deg om at veggen der du skal bore eller skru ikke skjuler strøm- eller vannledninger.
4. Monter veggfestet med egnede skruer/plugger.
5. Fest vegglampen med insexskruene på veggfestet.
6. Still inn passende vinkel på solcellepanelet sånn at den får maksimal utnyttelse av sollyset.

Produktbeskrivelse



Lampen har 4 forskjellige innstillinger. Trykk på funksjonsknappen gjentatte ganger for å stille inn følgende:

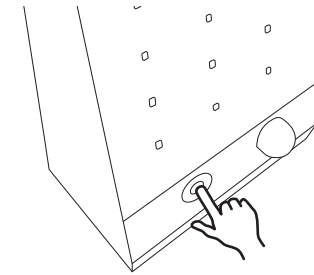
- **Natt:** Bevegelsessensoren aktivert. Lampen lyser svakt hele tiden men et sterkt lys tenes når noen passerer forbi lampan. Bevegelsessensoren indikerer med **blått** lys.
- **Normal:** Bevegelsessensoren aktivert. Lampen tennes og lyser sterkt når noen passerer og er ellers slukket. Bevegelsessensoren indikerer med **rødt** lys.
- **Konstant:** Lyser kontinuerlig med svakt lys i mørket. Bevegelsessensoren deaktivert. Lampen er slukket i dagslys. Bevegelsessensoren indikerer med **rosa** lys.
- **Av:** Lampen er slukket. Bevegelsessensoren viser ingen indikator.

Tips! Det kan være vanskelig å se fargene (rødt, blått og rosa). Hold hånden over bevegelsessensoren for å skygge for lyset fra lampan.

Asennus

1. Irrota seinävalaisimen seinäkiinnike kuusiokoloavaimella.
2. Merkitse seinäkiinnikkeen asennuspaikka kahden kiinnitysreiän avulla.
3. ⚠️ Varmista, että seinässä ei ole poraus-/ruuvauskohdassa sähkö- ja vesijohtoja.
4. Ruuvaa seinäkiinnike kiinni seinään sopivalla ruuvilla/tulpalla.
5. Kiinnitä seinävalaisin seinäkiinnikkeeseen kuusiokoloruuveilla.
6. Aseta aurinkokennoon sopiva kulma niin, että se voi hyödyntää mahdollisimman paljon auringonvaloa.

Tuotekuvas

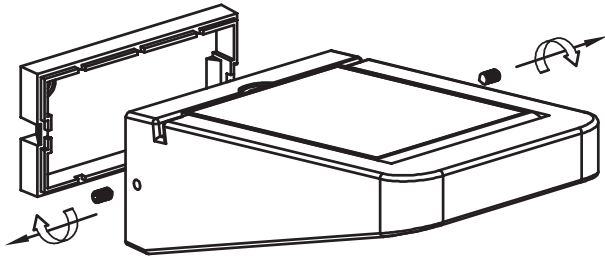


Valaisimessa on 4 valaisutilaa. Paina toimintopainiketta toistuvasti vaihtaaksesi seuraavien tilojen välillä:

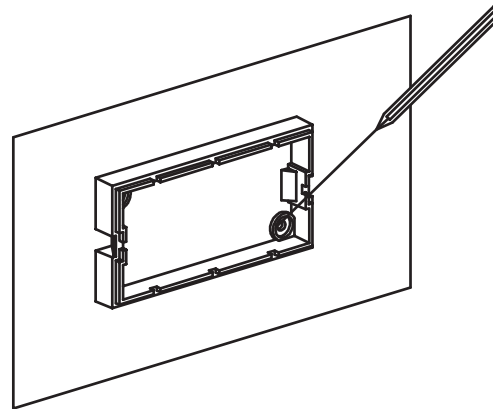
- **Yö:** Liiketunnistin on aktivoitu. Valaisin palaa himmeästi, kunnes joku kulkee ohi, jolloin valaisimeen sytty voimakas valo. Liiketunnistin palaa **sinisenä**.
- **Normaali:** Liiketunnistin on aktivoitu. Valaisin on sammuneena, kunnes joku kulkee ohi, jolloin valaisimeen sytty voimakas valo. Liiketunnistin palaa **punaisena**.
- **Jatkuva:** Valaisin palaa jatkuvasti himmeällä valolla pimeässä. Liiketunnistin ei ole päällä. Valaisin sammuu päivänvalossa. Liiketunnistin palaa **vaaleanpunaisena**.
- **Pois päältä:** Valaisin on sammutettu. Liiketunnistin ei ole päällä.

Vinkki! Värejä voi olla hankala nähdä (punainen, sininen, vaaleanpunainen). Laita käsi liiketunnistimen päälle varjoksi, jotta näet merkivalon.

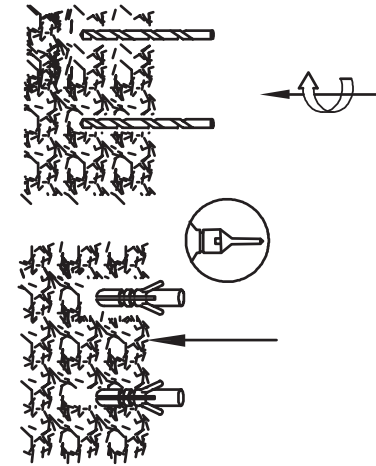
①



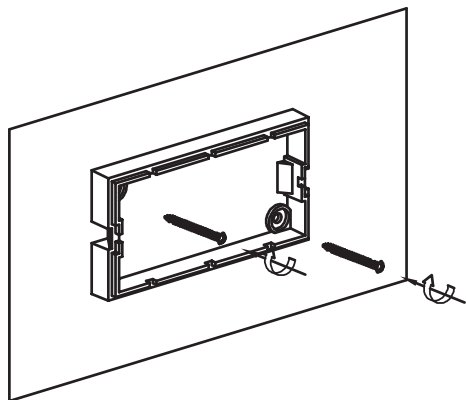
②



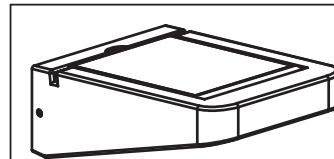
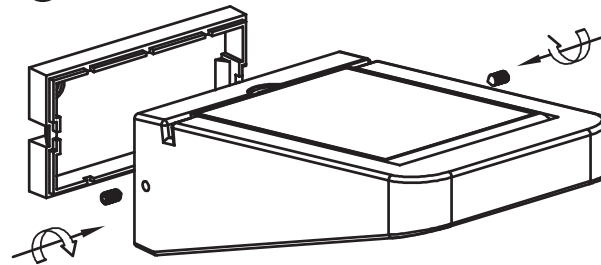
③



④



⑤



⑥

