

Please read the entire instruction manual before using the product and then save it for future reference. We reserve the right for any errors in text or images and any necessary changes made to technical data. In the event of technical problems or other queries, please contact our Customer Services.

## Safety

- Handle the product with care, making sure not to damage the surface of the solar cell and ensuring that it is not covered with dust or affected by other contaminants.
- The product must not be changed or modified in any way.
- Do not let children play with the product.

## Product description

Mode selector button

Time adjuster:

The timer adjuster screw controls the duration of light activation following the detection of motion.

Turn the screw clockwise to increase or anticlockwise to decrease the activation time between 8 and 90 seconds.

The light has four operating modes. Press the mode selector button the required number of times to choose one of the following modes:

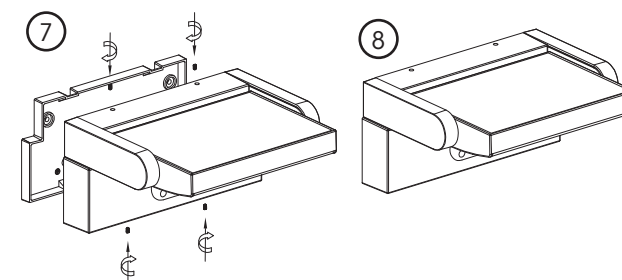
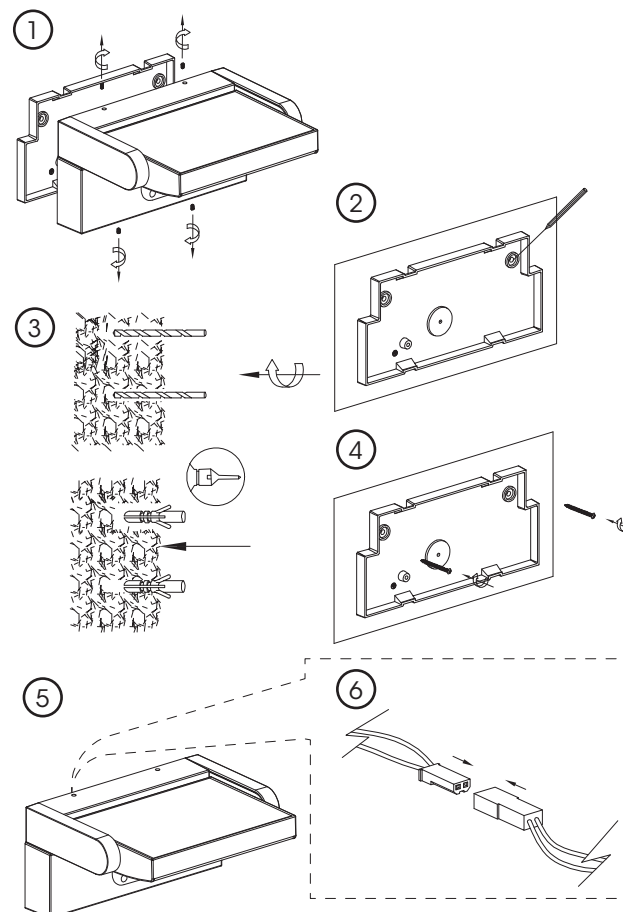
- **Nighttime:** The motion sensor is activated. The light shines brightly if motion is detected and shines faintly the rest of the time. The motion sensor shines **blue**.
- **Normal:** The motion sensor is activated. The light shines brightly if motion is detected and is off the rest of the time. The motion sensor shines **red**.
- **Constant:** The light constantly shines faintly from dusk till dawn. The motion sensor is inactivated. The light is off during daylight hours. The motion sensor shines **pink**.
- **Off:** The light is switched off. The motion sensor does not shine.

**Helpful tip** It can be difficult to see the colours (red, blue, pink). Hold your hand over the motion sensor to shade the light from above.

## Installation

Mount the light where the solar cell can receive as much sunlight as possible. A south-facing wall is often a good option. Placing the light in an area shaded by buildings, trees, walls, etc. will reduce the ability of the solar cell to charge the battery.

- Use an appropriate fastening method for the wall in question.
- Make sure that there are no water pipes or electrical cables hidden in the wall where you intend to drill or screw.



## Care and maintenance

- Clean the product by wiping it with a moist cloth. Use only mild cleaning agents, never solvents or corrosive chemicals.
- If the product is not used for a long time, the battery may become so discharged that the LED light does not come on. In this case the product must be left in bright sunlight for 10–20 hours to charge. The battery will charge regardless of which operating mode it is in, but will charge quicker if set to OFF.

## Responsible disposal

This symbol indicates that the product should not be disposed of with general household waste. This applies throughout the entire EU. In order to prevent any harm to the environment or health hazards caused by incorrect waste disposal, the product must be handed in for recycling so that the material can be disposed of in a responsible manner. When recycling the product, take it to your local collection facility or contact the place of purchase. They will ensure that it is disposed of in an environmentally sound manner.



## Specifications

<b>Bulb</b>	LED 3000 K (285 / 58 lm)
<b>Battery</b>	Li-ion 7.4 V/1800 mAh battery pack, 2 × 18650
<b>Operating time</b>	5–6 hours
<b>Charging time</b>	6–8 hours
<b>Operating temperature</b>	–10 to +40 °C
<b>Dimensions</b>	166 × 101 × 205 mm
<b>Weight</b>	1200 g

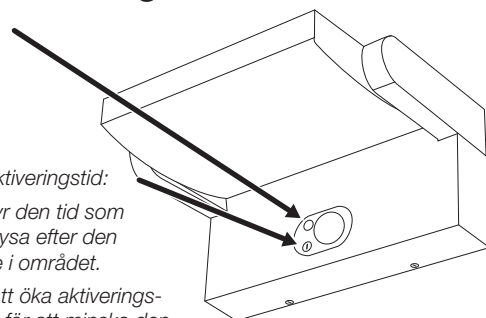
Läs igenom hela bruksanvisningen före användning och spara den sedan för framtida bruk. Vi reserverar oss för ev. text- och bildfel samt ändringar av tekniska data. Vid tekniska problem eller andra frågor, kontakta vår kundtjänst.

## Säkerhet

- Hantera produkten varsamt, se till att inte solcellens yta skadas, täcks av damm eller påverkas negativt av andra föroreningar.
- Produkten får inte ändras eller modifieras på något sätt.
- Låt inte barn leka med produkten.

## Produktbeskrivning

Funktionsknapp



Justerskruv för aktiveringstid:

Justerskruv styr den tid som belysningen ska lysa efter den detekterat rörelse i området.

Vrid medurs för att öka aktiveringstiden och moturs för att minska den. Tiden kan justeras mellan 8 till 90 sek.

Belysningen har 4 funktionslägen. Tryck på funktionsknappen upprepade gånger för följande lägen:

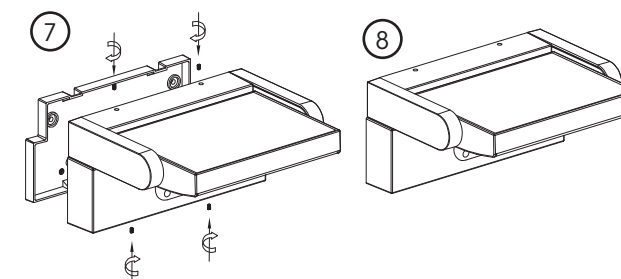
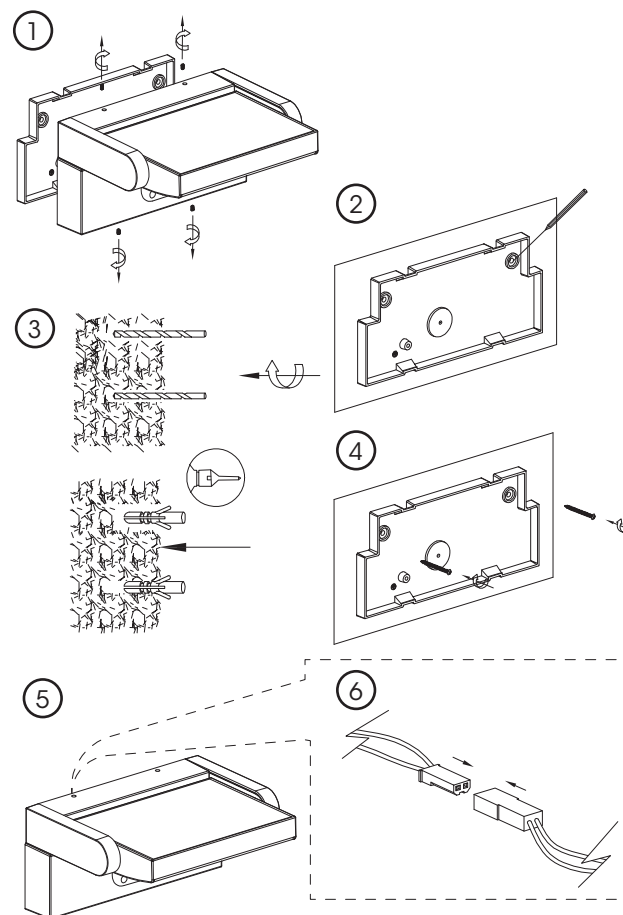
- **Natt:** Rörelsesensorn aktiverad. Belysning lyser med starkt sken om någon passerar förbi och lyser med svagt sken övrig tid. Rörelsesensorn indikerar med **blått** sken.
- **Normal:** Rörelsesensorn aktiverad. Belysning tänds och lyser med starkt sken om någon passerar förbi och är släckt övrig tid. Rörelsesensorn indikerar med **rött** sken.
- **Konstant:** Lyser konstant med svagt sken i mörker. Rörelsesensorn inaktiverad. Belysningen släckt i dagsljus. Rörelsesensorn indikerar med **rosa** sken.
- **Av:** Belysningen släckt. Rörelsesensorn indikerar inte.

**Tips!** Det kan vara svårt att se färgen (röd, blå, rosa). Håll handen över rörelsesensorn för att skugga ljuset från lampan.

## Montering

Tänk på att montera belysning så att den på bästa sätt kan tillgodogöra sig solljuset. Vanligtvis i söderläge. Om belysningen placeras på platser som skuggas av byggnader, träd, etc. försämra solcellens förmåga att ladda batteriet.

- Använd en för väggen lämplig fästmetod.
- Försäkra dig om att väggen där du tänker borra eller skruva är fri från el- och vattenledningar.



## Skötsel och underhåll

- Rengör produkten med en lätt fuktad trasa. Använd ett mildt rengöringsmedel, aldrig lösningsmedel eller frätande kemikalier.
- Om produkten inte används under en längre tid kan batteriet vara så urladdat att LED-lampan inte tänds upp. Produkten måste då laddas i ihållande solsken i upp till 10–20 tim. Laddningen påskyndas om funktionsläget är i läge AV (solpanelen laddar batteriet oavsett funktionsläge).

## Avfallshantering

Denna symbol innebär att produkten inte får kastas tillsammans med annat hushållsavfall. Detta gäller inom hela EU. För att förebygga eventuell skada på miljö och hälsa, orsakad av felaktig avfallshantering, ska produkten lämnas till återvinning så att materialet kan tas omhand på ett ansvarsfullt sätt. När du lämnar produkten till återvinning, använd dig av de returhanteringssystem som finns där du befinner dig eller kontakta inköpsstället. De kan se till att produkten tas om hand på ett för miljön tillfredställande sätt.



## Specifikationer

Ljuskälla	LED 3000 K (285/58lumen)
Batteri	Lion 7.4 V/1800 mAh, Batteri pack 2 × 18650
Lystid	5–6 tim
Laddtid	6–8 tim
Användningstemperatur	–10 till 40 °C
Mått	166 × 101 × 205 mm
Vikt	1200 g

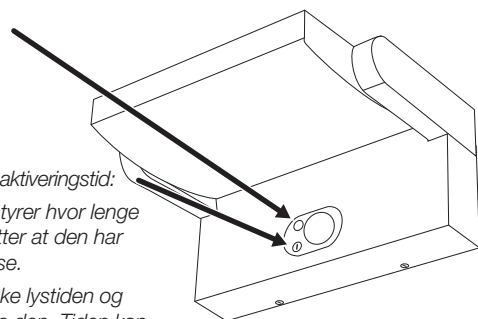
Les gjennom hele bruksanvisningen før produktet tas i bruk, og ta vare på den for fremtidig bruk. Vi tar forbehold om eventuelle feil i tekst og bilder, samt endringer av tekniske data. Ved tekniske problemer eller spørsmål, ta kontakt med vårt kundesenter.

## Sikkerhet

- Produktet må behandles varsomt, pass på at ikke solcellens overflate blir skadet, dekkes med støv eller påvirkes negativt av andre typer forurensning.
- Produktet må ikke demonteres eller modifiseres på noen måte.
- La ikke barn leke med produktet.

## Produktbeskrivelse

Funksjonsknapp



Justeringskrue for aktiveringstid:

Justeringskruen styrer hvor lenge lampen skal lyse etter at den har oppdaget bevegelse.

Vri medsols for å øke lystiden og motsols for å senke den. Tiden kan justeres fra 8 til 90 sekunder.

Lampen har 4 forskjellige innstillinger. Trykk på funksjonsknappen gjentatte ganger for å stille inn følgende:

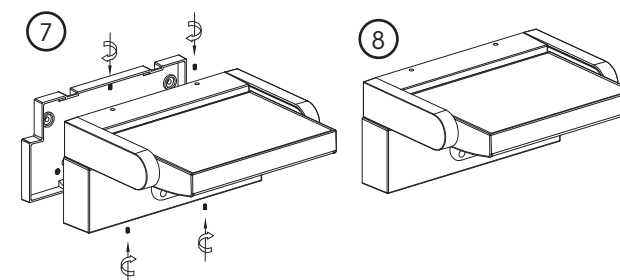
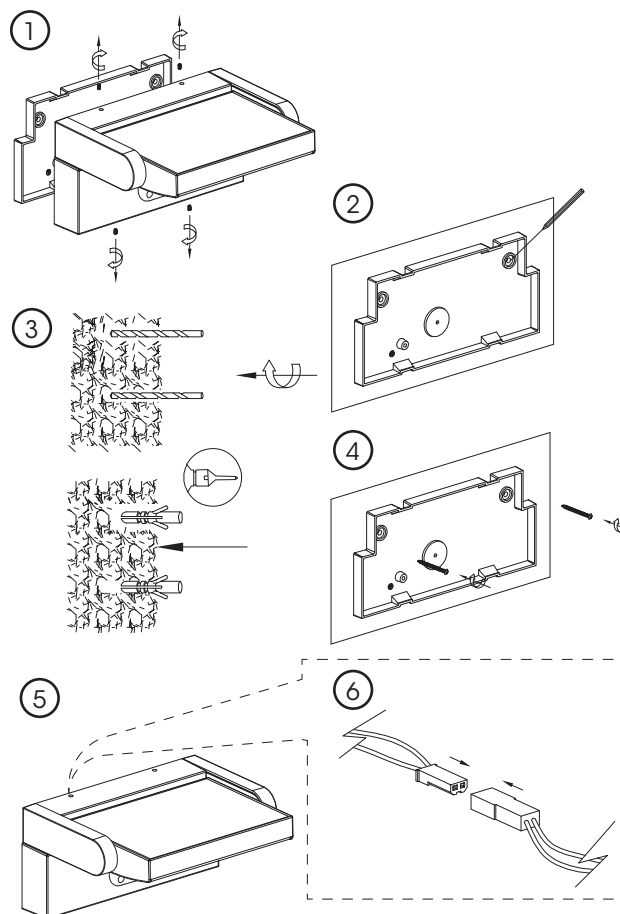
- **Natt:** Bevegelsessensoren aktivert. Lampen lyser svakt hele tiden men et sterkt lys tennes når noen passerer forbi lampen. Bevegelsessensoren indikerer med **blått** lys.
- **Normal:** Bevegelsessensoren aktivert. Lampen tennes og lyser sterkt når noen passerer og er ellers slukket. Bevegelsessensoren indikerer med **rødt** lys.
- **Konstant:** Lyser kontinuerlig med svakt lys i mørket. Bevegelsessensoren deaktivert. Lampen er slukket i dagslys. Bevegelsessensoren indikerer med **rosa** lys.
- **Av:** Lampen er slukket. Bevegelsessensoren viser ingen indikator.

**Tips!** Det kan være vanskelig å se fargene (rødt, blått og rosa). Hold hånden over bevegelsessensoren for å skygge for lyset fra lampen.

## Montering

Plasser lampen sånn at den får best mulig utnyttelse av sollyset. Vanligvis er det mest direkte sol i en sydvendt vegg. Hvis den plasseres på et sted der den skygges av bygninger eller trær, reduseres solcellens evne til å lade batteriet.

- Bruk en festemetode som er egnet for veggkonstruksjonen.
- Forviss deg om at veggen der du skal bore eller skru ikke skjuler strømkabler eller vannrør.



## Vedlikehold

- Rengjør produktet med en lett fuktet klut. Bruk et mildt rengjøringsmiddel, aldri løsemidler eller etsende kjemikalier.
- Hvis produktet ikke har vært i bruk på en stund kan batteriet være så utladet at LED-pæren ikke tenner. Produktet må da lades i direkte sollys i opptil 10–20 timer. Ladingen vil foregå raskere hvis funksjonsbryteren er innstilt på AV (solcellepanelet lader batteriet uansett).

## Avfallshåndtering

Symbolet betyr at produktet ikke skal kastes sammen med øvrig husholdningsavfall. Dette gjelder i hele EØS. For å forebygge eventuelle skader på helse og miljø som følge av feil håndtering av avfall, skal produktet leveres til gjenvinning, slik at materialet blir tatt hånd om på en tilfredsstillende måte. Når produktet skal kasseres, benytt eksisterende systemer for returhåndtering eller kontakt forhandler. De vil ta hånd om produktet på en miljømessig forsvarlig måte.



## Spesifikasjoner

<b>Lyskilde</b>	LED 3000 K (285/58 lumen)
<b>Batteri</b>	Lion 7,4 V/1800 mAh, batteripakke 2 x 18650
<b>Lystid</b>	5–6 timer
<b>Ladetid</b>	6–8 timer
<b>Brukstemperatur</b>	–10 til 40 °C
<b>Mål</b>	166 x 101 x 205 mm
<b>Vekt</b>	1200 g

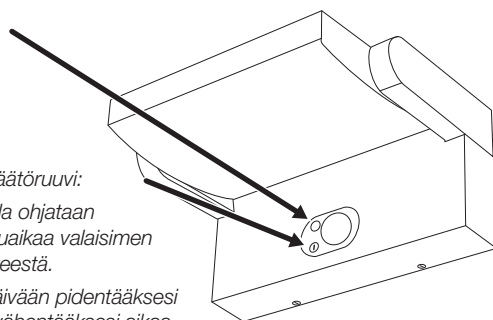
Lue koko käyttöohje ja säästä se tulevaa käyttöä varten. Pidätämme oikeuden teknisten tietojen muutoksiin. Emme vastaa mahdollisista teksti- tai kuvavirheistä. Jos tuotteeseen tulee teknisiä ongelmia, ota yhteys myymälään tai asiakaspalveluun.

## Turvallisuus

- Käsittele tuotetta varoen. Varmista, että aurinkokennon pinta ei vahingoitu ja että pinnalle ei kerry pölyä tai muita epäpuhtauksia.
- Tuotetta ei saa purkaa tai muuttaa.
- Älä anna lasten leikkiä tuotteella.

## Tuotekuvaus

Toimintopainike



Aktiivisuusajan säätöruuvi:

Säätöruuvien avulla ohjataan valaisimen valaisuaikaa valaisimen aktivoituttua liikkeestä.

Käännä myötäpäivään pidentääksesi ja vastapäivään vähentääksesi aikaa. Aikaa voi säätää 8–90 sekuntia.

Valaisimessa on 4 valaisutilaa. Paina toimintopainiketta toistuvasti vaihtaaksesi seuraavien tilojen välillä:

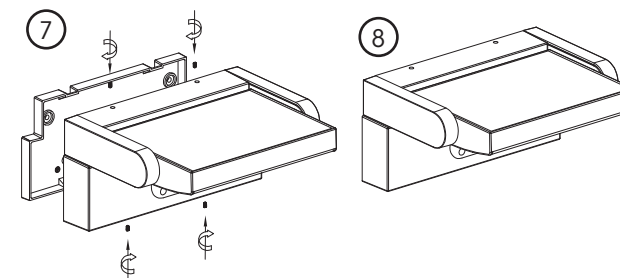
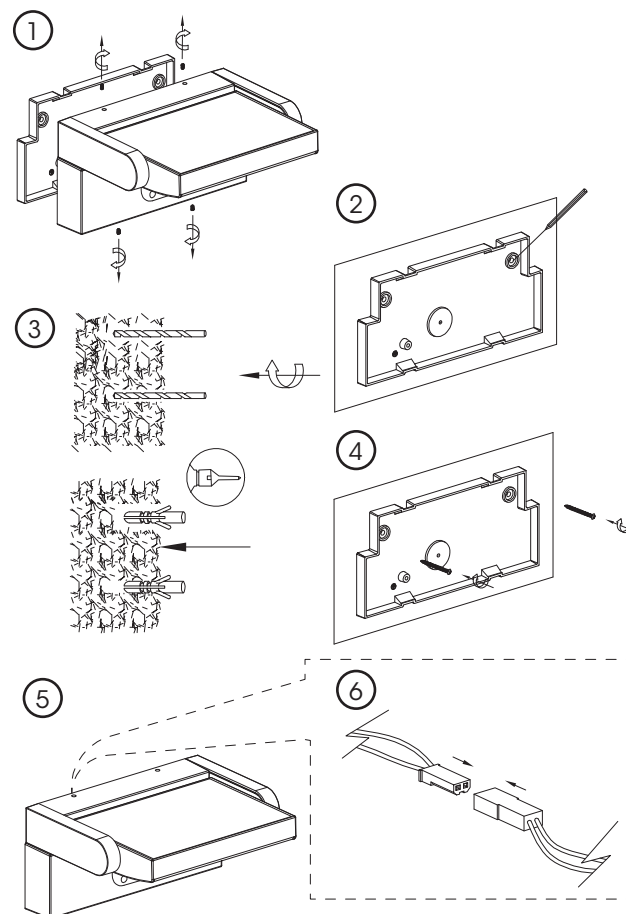
- **Yö:** Liiketunnistin on aktivoitu. Valaisin palaa himmeästi, kunnes joku kulkee ohi, jolloin valaisimeen syttyy voimakas valo. Liiketunnistin palaa **sinisenä**.
- **Normaali:** Liiketunnistin on aktivoitu. Valaisin on sammuneena, kunnes joku kulkee ohi, jolloin valaisimeen syttyy voimakas valo. Liiketunnistin palaa **punaisena**.
- **Jatkuva:** Valaisin palaa jatkuvasti himmeällä valolla pimeässä. Liiketunnistin ei ole päällä. Valaisin sammuu päivänvalossa. Liiketunnistin palaa **vaaleanpunaisena**.
- **Pois päältä:** Valaisin on sammutettu. Liiketunnistin ei ole päällä.

**Vinkki!** Värejä voi olla hankala nähdä (punainen, sininen, vaaleanpunainen). Laita käsi liiketunnistimen päälle varjoksi, jotta näet merkivalon.

## Asennus

Sijoita valaisin paikkaan, jossa se saa mahdollisimman paljon auringonvaloa, kuten etelän ilmansuunnassa. Jos valaisin asetetaan paikkaan, jossa se on esimerkiksi rakennuksen tai ympärillä olevien puiden varjossa, aurinkokennon kyky ladata akkua heikkenee.

- Käytä seinään sopivaa kiinnitystapaa.
- Varmista, että seinässä ei ole poraus-/ruuvauskohdassa sähkö- ja vesijohtoja.



## Huolto ja kunnossapito

- Pyyhi tuote kevyesti kostutetulla liinalla. Käytä mietoa puhdistusainetta. Älä käytä liuottimia tai syövyttäviä kemikaaleja.
- Jos tuote on pitkään käyttämättä, akku saattaa purkautua niin, että LED-lamppu ei syty. Tuotetta tulee tällöin ladata suorassa auringonvalossa jopa 10–20 tuntia. Lataus nopeutuu, jos valaisutila on pois päältä (aurinkopaneeli lataa akkua valaisutilasta riippumatta).

## Kierrättäminen

Tämä kuvake tarkoittaa, että tuotetta ei saa hävittää kotitalousjätteen seassa. Tämä koskee koko EU-aluetta. Virheellisestä hävittämisestä johtuvien mahdollisten ympäristö- ja terveyshaittojen ehkäisemiseksi tuote tulee viedä kierrätettäväksi, jotta materiaali voidaan käsitellä vastuullisella tavalla. Kierrätä tuote käyttämällä paikallisia kierrätysjärjestelmiä tai ota yhteys ostopaikkaan. Ostopaikassa tuote kierrätetään vastuullisella tavalla.



## Tekniset tiedot

<b>Lamppu</b>	LED 3000 K (285/58 luumena)
<b>Akku</b>	Lion 7.4 V/1800 mAh, akku 2 x 18650
<b>Valaisuaika</b>	5–6 tuntia
<b>Latausaika</b>	6–8 tuntia
<b>Käyttölämpötila</b>	-10...+40 °C
<b>Mitat</b>	166 x 101 x 205 mm
<b>Paino</b>	1200 g