

# LED Ceiling Light

Please read the entire instruction manual before use and then save it for future reference. We reserve the right for any errors in text or images and any necessary changes made to technical data. In the event of technical problems or other queries, please contact our Customer Services.

## Safety

The light source of this luminaire is not replaceable: when the light source reaches its end of life the whole luminaire shall be replaced.



The light fitting is Class 1 rated and must therefore be earthed.



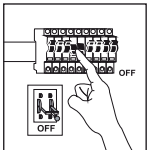
The light source is not suitable for use with a dimmer.

### Warning:

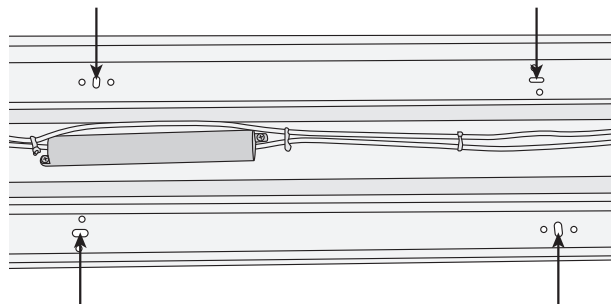
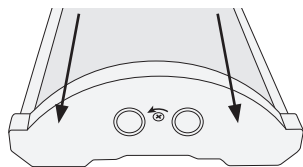
- This light fitting is only suitable for permanent installation and should be installed by a qualified electrician.
- The light fitting should be mounted out of the reach.
- Ensure proper footing and balance at all times during installation.
- Whenever installing any electrical products, basic safety precautions should always be observed to avoid the risk of fire, electric shock and personal injury.

## Installation

### Warning:

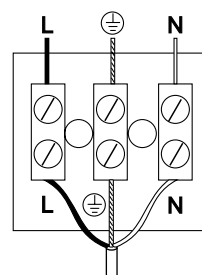
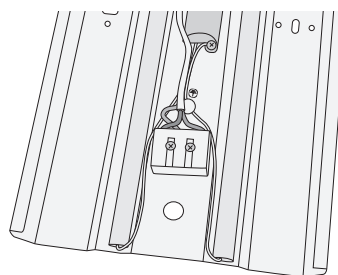
1. Before beginning any electrical installation always disconnect the power to the circuit you are working on, either by turning off the main circuit breaker or by removing the fuse from the consumer unit. 

2. Open the end piece.
3. Remove the end piece and take off the plastic cover.



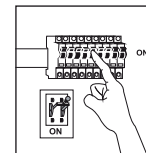
4. Using the light fitting as a template mark out where you may need to drill/screw.

**Warning:** Make sure that the wall has no concealed electrical wiring, gas or water pipes before drilling/screwing. Use an appropriate fastening method for the surface in question.



5. Make a hole in one of the silicone plugs in the end piece. Pull the supply cable through and connect it to the terminal block.

6. Turn the power on.



Use the same installation procedures described above to connect several light fittings in series (36-7306-1 Max 10, and 36-7306-2 Max 5).

Art.no 36-7306-1 Model K-NCF-LN10W  
36-7306-2 K-NCF-LN20W

## Responsible disposal

This symbol indicates that this product should not be disposed of with general household waste. This applies throughout the entire EU. In order to prevent any harm to the environment or health hazards caused by incorrect waste disposal, the product must be handed in for recycling so that the material can be disposed of in a responsible manner. When recycling the product, take it to your local collection facility or contact the place of purchase. They will ensure that the product is disposed of in an environmentally sound manner.



## Specifications

### 36-7306-1

Rated voltage	220–240 V AC, 50/60 Hz
Light source	LED 13 W
Colour temperature	3000 K
Colour rendition (Ra)	> 80
Luminous flux	1415 lm
Beam angle	110°
IP rating	IP21
Size	600 × 165 × 66 mm

### 36-7306-2

Rated voltage	220–240 V AC, 50/60 Hz
Light source	LED 24 W
Colour temperature	3000 K
Colour rendition (Ra)	> 80
Luminous flux	2890 lm
Beam angle	110°
IP rating	IP21
Size	1200 × 165 × 66 mm

# Takarmatur LED

Art.nr 36-7306-1 Modell K-NCF-LN10W  
36-7306-2 K-NCF-LN20W

Läs igenom hela bruksanvisningen före användning och spara den sedan för framtida bruk. Vi reserverar oss för ev. text- och bildfel samt ändringar av tekniska data. Vid tekniska problem eller andra frågor, kontakta vår kundtjänst.

## Säkerhet

Produktens ljuskälla är inte utbytbar. När ljuskällan slutat fungera ska produkten kasseras.



Armaturen är av typ klass 1 och ska skyddsjordas.



Ljuskällan är inte lämplig för dimmer.

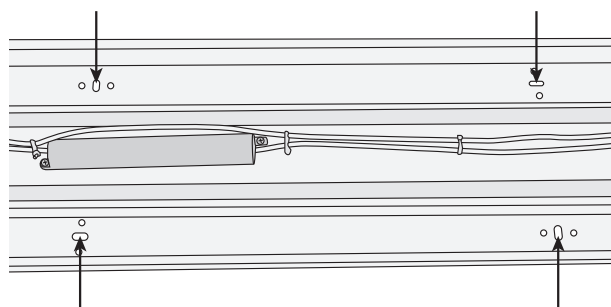
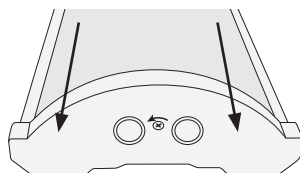
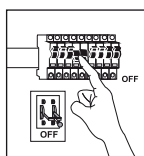
### ⚠ Varning!

- Armaturen är avsedd för fast installation och ska installeras av behörig elektriker.
- Armaturen ska monteras utom räckhåll.
- Se till att hela tiden stå säkert och ha god balans under installationsarbetet.
- ⚠ Vid montering av elektriska produkter måste alltid grundläggande försiktighetsåtgärder följas för att undvika risk för brand, elektrisk chock och personskada.

## Installation

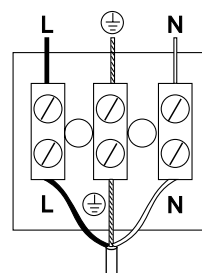
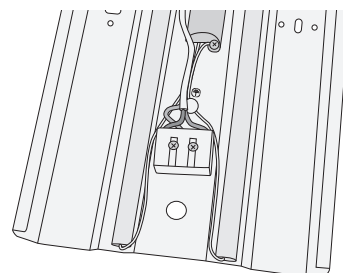
### ⚠ Varning!

1. Före installation, bryt strömmen i den ledning du ska ansluta till, antingen med huvudströmbrytaren eller genom att ta bort/slå av säkringen i elcentralen.
2. Öppna gaveln.
3. Ta bort gaveln och dra bort plastglaset.



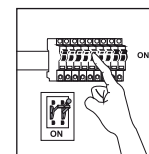
4. Använd armaturen som mall och märk ut var du ev. behöver borra/skruva.

**⚠ Varning!** Försäkra dig om att taket är fritt från el- och vattenledningar där du avser att skruva/borra. Använd för taket lämplig fästmetod.



5. Gör hål i gavelns silikonpluggar, dra igenom inkommande ledning, och anslut den till kopplingsplinten.

6. Slå på strömmen.



**i** Du kan koppla samman flera armaturer efter varandra, 36-7306-1 max 10 st. och 36-7306-2 max 5 st.

## Avfallshantering

Denna symbol innebär att produkten inte får kastas tillsammans med annat hushållsavfall. Detta gäller inom hela EU. För att förebygga eventuell skada på miljö och hälsa, orsakad av felaktig avfallshantering, ska produkten lämnas till återvinning så att materialet kan tas omhand på ett ansvarsfullt sätt. När du lämnar produkten till återvinning, använd dig av de returhanteringssystem som finns där du befinner dig eller kontakta inköpsstället. De kan se till att produkten tas om hand på ett för miljö tillfredställande sätt.



## Specifikationer

### 36-7306-1

Nätanslutning	220–240 V AC, 50/60 Hz
Ljuskälla	LED 13 W
Färgtemperatur	3000 K
Färgåtergivningsindex (Ra)	> 80
Ljusflöde	1415 lm
Spridningsvinkel	110°
Kapslingsklass	IP21
Mått	600 × 165 × 66 mm

### 36-7306-2

Nätanslutning	220–240 V AC, 50/60 Hz
Ljuskälla	LED 24 W
Färgtemperatur	3000 K
Färgåtergivningsindex (Ra)	> 80
Ljusflöde	2890 lm
Spridningsvinkel	110°
Kapslingsklass	IP21
Mått	1200 × 165 × 66 mm

# Takarmatur LED

Art.nr. 36-7306-1 Modell K-NCF-LN10W  
36-7306-2 K-NCF-LN20W

Les brukerveiledningen grundig før produktet tas i bruk og ta vare på den for framtidig bruk. Vi reserverer oss mot ev. feil i tekst og bilde, samt forandringer av tekniske data. Ved tekniske problemer eller spørsmål, ta kontakt med vårt kundesenter.

## Sikkerhet

Produktets lyskilde kan ikke skiftes. Når lyskilden er utbrukt skal produktet kasseres.



Armaturen er klassifisert som klasse 1 og skal jordes.



Lyskilden er ikke egnet for dimmer.

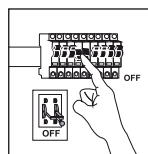
### ⚠ Advarsel!

- Armaturen er beregnet for fast installasjon og skal installeres av registrert installasjonsvirksomhet.
- Armaturen skal monteres utenfor rekkevidde.
- Påse at du hele tiden står stødig og har god balanse ved installasjonsarbeidet.
- ⚠ Ved montering av elektriske produkter må alltid grunnleggende sikkerhetstiltak følges, for å unngå brann, elektrisk støt og personskader.

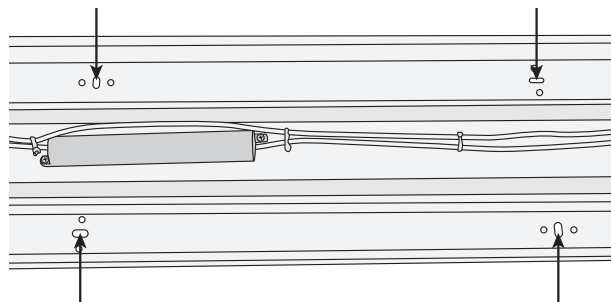
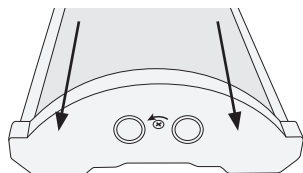
## Installasjon

### ⚠ Advarsel!

1. Før installasjon, bryt strømmen i den ledningen du skal koble til, enten med hovedstrømbryteren eller ved å fjerne sikringen i sikringskapet.

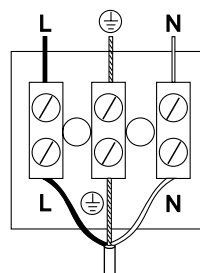
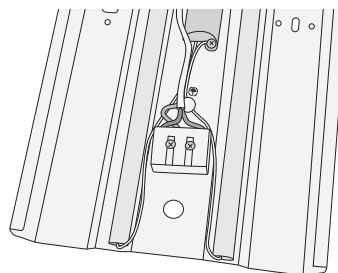


2. Åpne gavlen.
3. Fjern gavlen og trekk plastglasset vekk.



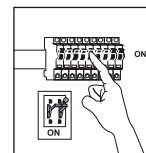
4. Bruk armaturen som mal og merk hvor du skal bore/skru.

**⚠ Advarsel!** Før boring i veggen må du forsikre deg om at det ikke er skjulte strømledninger eller vannrør i takkonstruksjonen. Bruk en festemetode som er beregnet på materialene i taket.



5. Lag hull i gavlens silikonplugg, trekk innkommende ledning gjennom og koble den til koblingsplinten.

6. Slå på strømmen.



**i** Flere armaturer kan kobles etter hverandre, 36-7306-1 maks 10 stk. og 36-7306-2 maks 5 stk.

## Avfallshåndtering

Symbolet viser til at produktet ikke skal kastes sammen med husholdningsavfallet. Dette gjelder innenfor EØS-området. For å forebygge eventuelle skader på helse og miljø som følge av feil håndtering av avfall, skal produktet leveres til gjenvinning, slik at materialet blir tatt hånd om på en ansvarsfull måte. Benytt miljøstasjonene som er der du befinner deg eller ta kontakt med forhandler. De vil ta hånd om produktet på en miljømessig tilfredsstillende måte.



## Spesifikasjoner

### 36-7306-1

Nettspenning	220–240 V AC, 50/60 Hz
Lyskilde	LED 13 W
Fargetemperatur	3000 K
Fargegjengivelsesindeks (Ra)	> 80
Lysflyt	1415 lm
Spredningsvinkel	110°
Kapslingsklasse	IP21
Mål	600 × 165 × 66 mm

### 36-7306-2

Nettspenning	220–240 V AC, 50/60 Hz
Lyskilde	LED 24 W
Fargetemperatur	3000 K
Fargegjengivelsesindeks (Ra)	> 80
Lysflyt	2890 lm
Spredningsvinkel	110°
Kapslingsklasse	IP21
Mål	1200 × 165 × 66 mm

# LED-kattovalaisin

Tuotenro 36-7306-1 Malli K-NCF-LN10W  
36-7306-2 K-NCF-LN20W

Lue käyttöohje ennen tuotteen käyttöönottoa ja säilytä se tulevaa tarvetta varten. Pidätämme oikeuden teknisten tietojen muutoksiin. Emme vastaa mahdollisista teksti- tai kuvavirheistä. Jos tuotteeseen tulee teknisiä ongelmia, ota yhteys myymälään tai asiakaspalveluun.

## Turvallisuus

Valaisimen lappua ei voi vaihtaa. Kun lamppu lakkaa toimimasta, valaisin tulee poistaa käytöstä.



Luokan 1 valaisin tulee suojamaadoittaa.



Lamppu ei sovi himmentimeen.

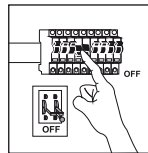
### ! Varoitus!

- Valaisin on tarkoitettu kiinteään asennukseen ja asennuksen saa suorittaa ainoastaan valtuutettu asentaja.
- Valaisin tulee asentaa aikuisten ja lasten ulottumattomiin.
- Varmista, että seisoit tasapainoisesti koko asennuksen ajan.
- ⚠ Sähkölaitteiden asennuksessa tulee aina noudattaa asianmukaisia turvallisuusohjeita tulipalo-, sähköisku- ja loukkaantumisaarasta välttämiseksi.

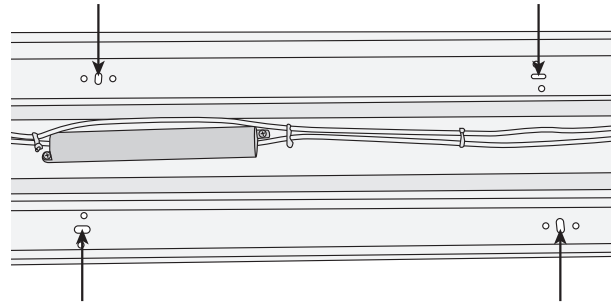
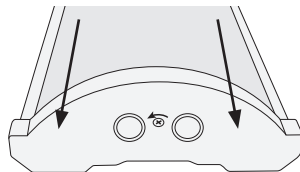
## Asentaminen

### ! Varoitus!

- Sammuta liitettävän johdon virta ennen asentamista sammuttamalla se joko päävirtakytkimestä tai irrottamalla sulake sähkökaapista.

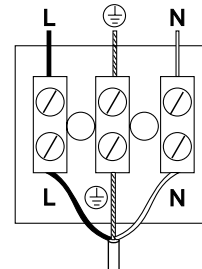
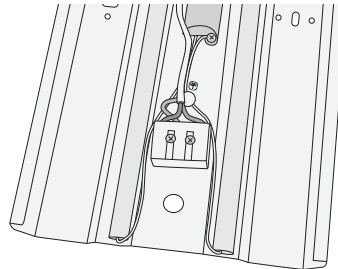


- Avaa pääty ja poista suojalasi.



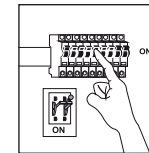
- Merkitse mahdolliset asennusreiät käyttäen seinätelinettä mallina.

⚠ **Varoitus!** Varmista, että katossa ei ole poraus-/ruuvauskohdassa sähkö- ja vesijohtoja. Käytä kattoon sopivaa kiinnitystapaa.



- Tee reiät päätyjen silikonitulppiin, vedä sisään tuleva johto läpi ja liitä se liitinrimaan.

- Kytke virta päälle.



**i** Useita valaisimia voi liittää peräkkäin (36-7306-1 enintään 10 kpl ja 36-7306-2 enintään 5 kpl).

## Kierrättäminen

Tämä kuvake tarkoittaa, että tuotetta ei saa hävittää kotitalousjätteen seassa. Tämä koskee koko EU-aluetta. Virheellisestä hävittämisestä johtuvien mahdollisten ympäristö- ja terveyshaittojen ehkäisemiseksi tuote tulee viedä kierrätettäväksi, jotta materiaali voidaan käsitellä vastuullisella tavalla. Kierrätä tuote käyttämällä paikallisia kierrätysjärjestelmiä tai ota yhteys ostopaikkaan. Ostopaikassa tuote kierrätetään vastuullisella tavalla.



## Tekniset tiedot

### 36-7306-1

Verkkovirtaliitäntä	220–240 V AC, 50/60 Hz
Lamppu	LED 13 W
Väriämpötila	3000 K
Värintoistoindeksi (Ra)	> 80
Valovirta	1415 lm
Sirontakulma	110°
Kotelointiluokka	IP21
Mitat	600 × 165 × 66 mm

### 36-7306-2

Verkkovirtaliitäntä	220–240 V AC, 50/60 Hz
Lamppu	LED 24 W
Väriämpötila	3000 K
Värintoistoindeksi (Ra)	> 80
Valovirta	2890 lm
Sirontakulma	110°
Kotelointiluokka	IP21
Mitat	1200 × 165 × 66 mm

Ver: 20211025